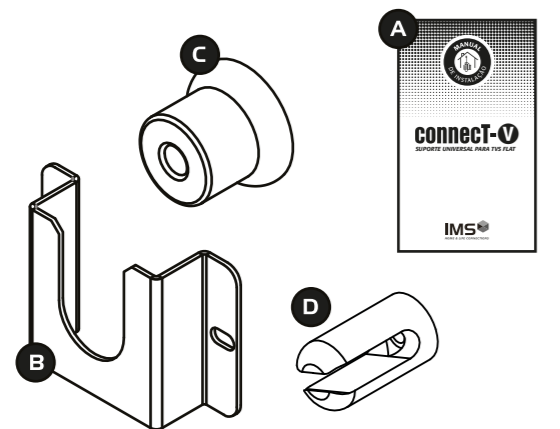


## ITENS INCLUSOS NA EMBALAGEM

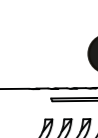
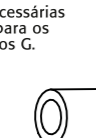
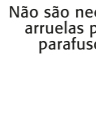
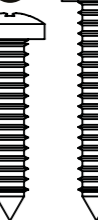
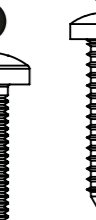
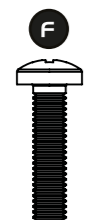
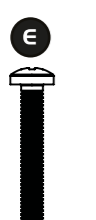
- A** 1 manual de instalação
- B** 2 suportes em aço galvanizado com pintura eletrostática [50x77x20mm]
- C** 2 roldanas inclináveis em plástico de alta resistência [D=32x24mm]
- D** 1 calço organizador de cabos [D=24x35mm]
- E** 2 parafusos [M4x25mm]
- F** 2 parafusos [M6x25mm]
- G** 2 parafusos [M8x25mm]
- H** 6 arruelas [De = 15mm, Di = 6,3mm]  
2 unidades para uso com os parafusos [E] ou [F]  
4 unidades para uso com os parafusos [I]
- I** 4 parafusos para bucha 6mm  
para uso com arruelas e buchas na fixação dos suportes
- J** 1 parafuso mais longo para bucha 6mm  
para fixação do calço
- K** 5 buchas 6mm  
para uso com os parafusos [I] e [J]

## CARGA MÁXIMA SUPORTADA

- Concreto **150kg**
- Paredes de alvenaria **120kg**
- Painéis amadeirados **68kg**
- Paredes de drywall **48kg**



**D**



Não são necessárias arruelas para os parafusos G.

## VOCÊ VAI PRECISAR DE



Furadeira com broca 6mm



Chave Phillips



Nível de bolha [recomendado]

## COMO INSTALAR SEU CONNECT-V

### ANTES DE COMEÇAR

Leia as instruções.

Confira as peças e os componentes.

Certifique-se de que a sua TV esteja dentro da carga máxima permitida para o tipo de parede que será instalada.

Assegure-se de que não exista tubulação no local que você definiu para a instalação.

## 1.

### Identifique os parafusos

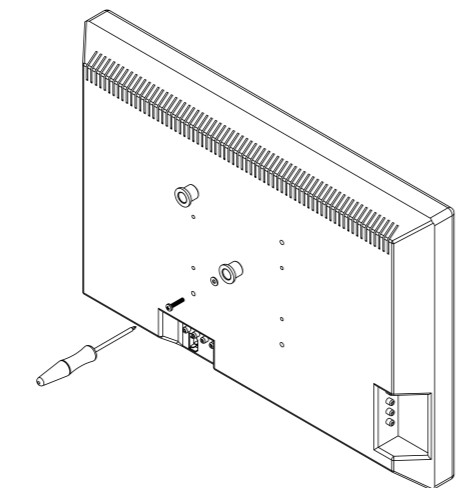
Identifique os 2 parafusos [E, F, ou G] compatíveis com os furos na parte traseira superior de sua TV.

## 2.

### Prepare a TV

Com a chave Phillips, fixe as roldanas plásticas [C] na parte superior da TV.

Observe que os pares de parafusos [E e F] devem ser usados com as respectivas arruelas [H e I] para travar as roldanas.



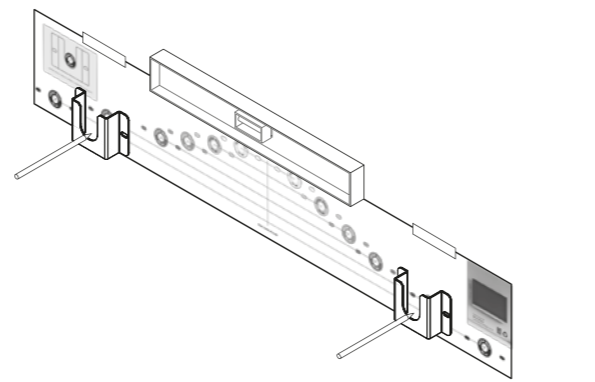
## 3.

### Marque as furações

Encoste o gabarito na parte traseira da TV para conferir a posição dos suportes de acordo com as roldanas já instaladas e com o sistema VESA [padrão universal de furações].

Fixe o gabarito com fita adesiva no local de instalação da TV. Atenção ao nivelamento do gabarito. Recomenda-se usar um nível de bolha.

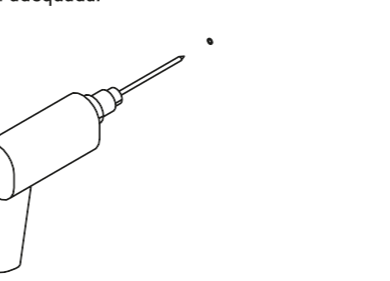
Centralize cada suporte [B] conforme a marcação no gabarito [o centro do suporte fica alinhado com o centro da furação VESA]. Marque os 2 furos por cada suporte.



## 4.

### Fure

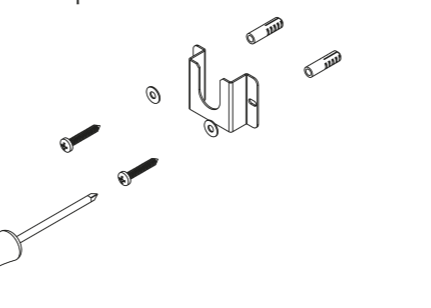
Fure a parede ou o painel com uma furadeira e a broca de 6mm adequada.



## 5.

### Fixe

Encaixe as buchas [L] nos furos. Fixe os suportes na parede rosqueando os parafusos com a chave Phillips.



## 6.

### Instale o calço organizador

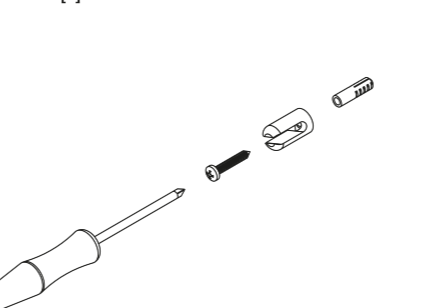
Verifique a localização ideal para o calço [D] na parede ou no painel conforme a posição dos cabos, siga a disposição ilustrada abaixo.



## 7.

### Encaixe a TV

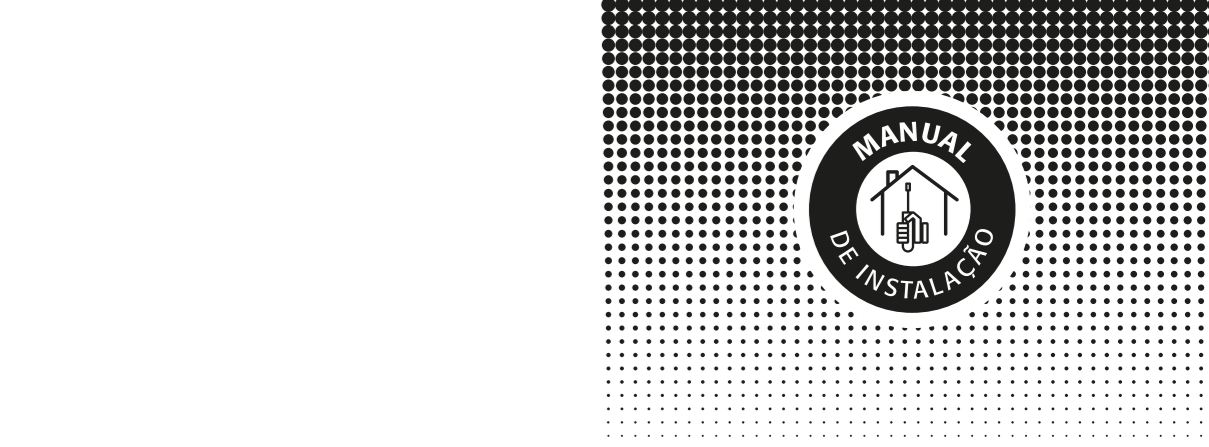
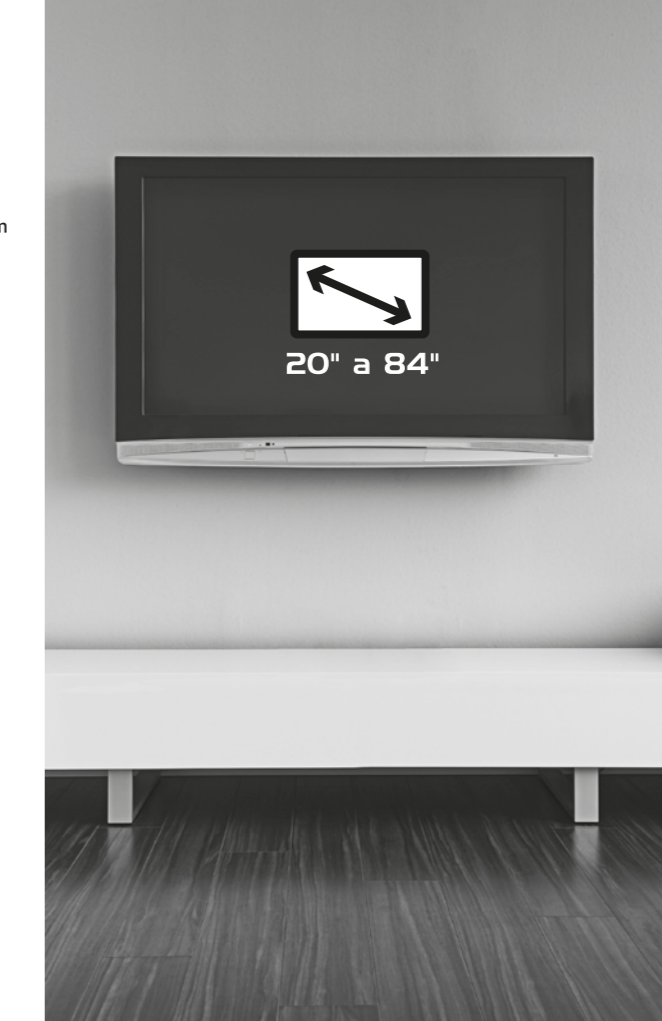
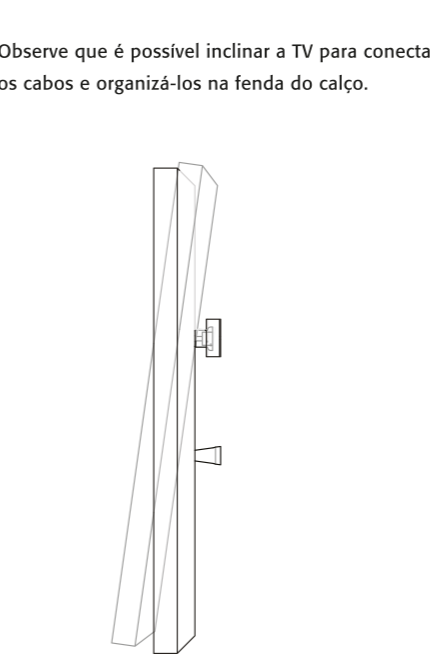
Leve a TV à parede e encaixe-a abaixando lentamente até que as roldanas se prendam aos suportes. Confira a estabilidade dos suportes puxando-os com as mãos antes de pendurar a TV.



## 7.

### Encaixe a TV

Observe que é possível inclinar a TV para conectar os cabos e organizá-los na fenda do calço.



Termo de garantia disponível no site: [www.imsmetalurgica.com.br](http://www.imsmetalurgica.com.br)

\* desde que tenha furações do sistema VESA ou similar

Confira o vídeo de instalação





**GABARITO PARA MARCAÇÃO**

